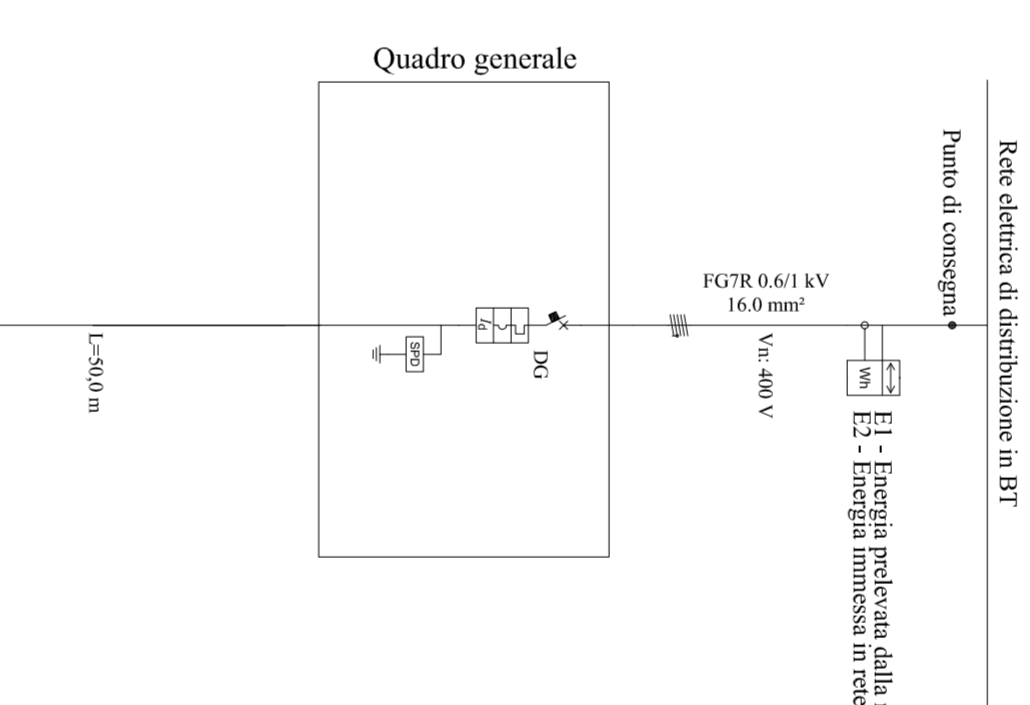


Pannello fotovoltaico  
Non in scala

1/50

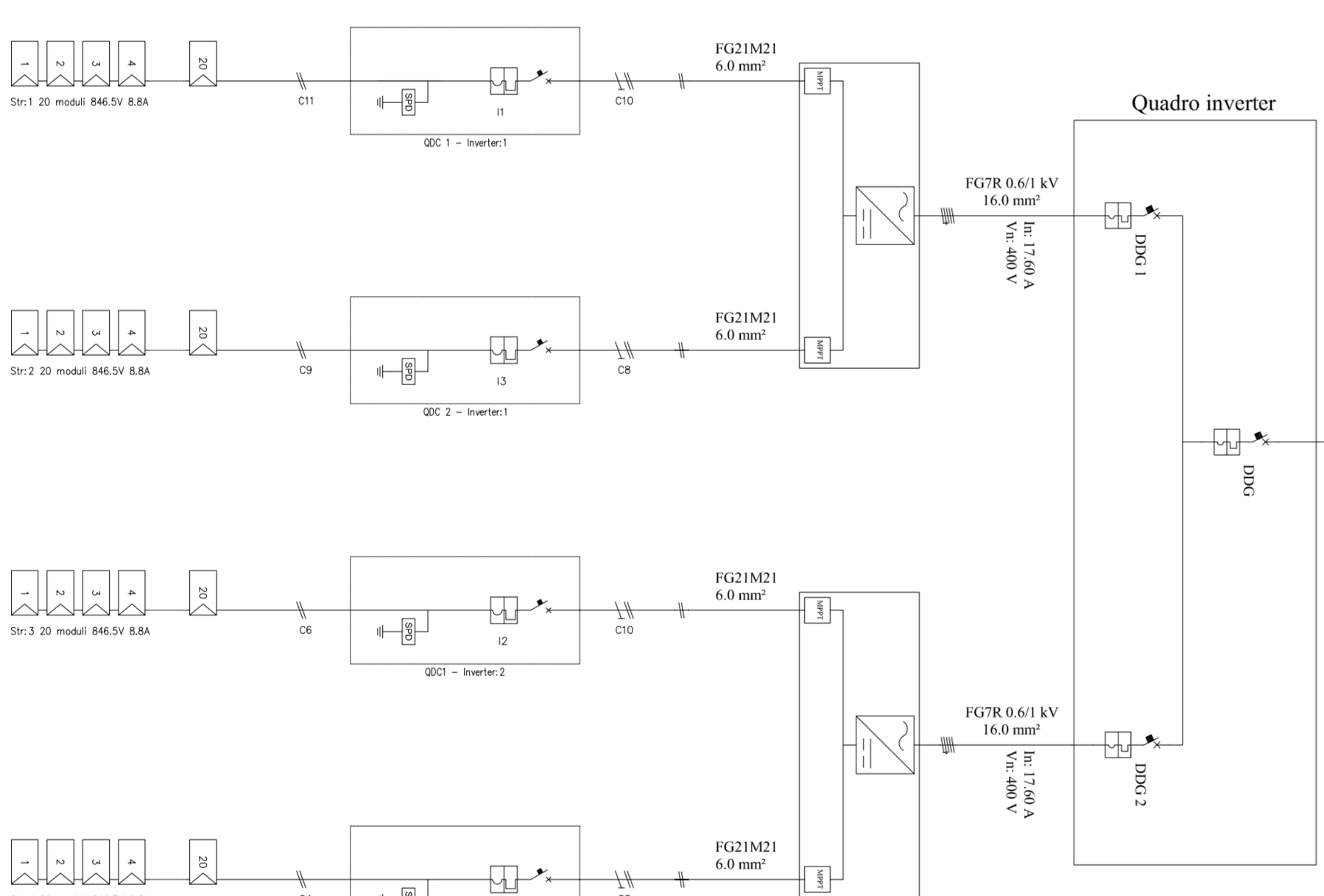
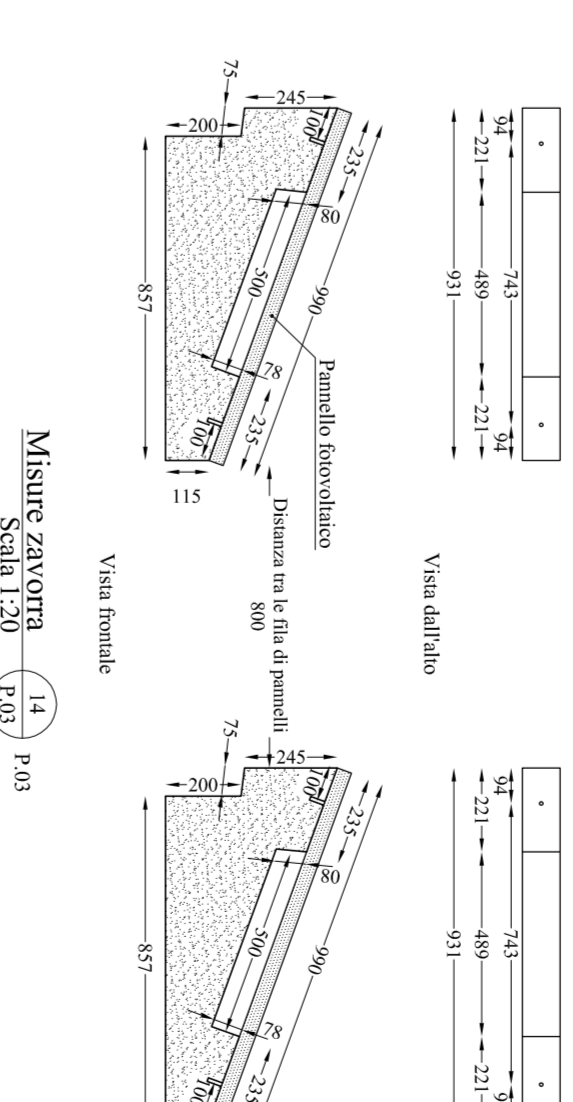
1/50

1/50



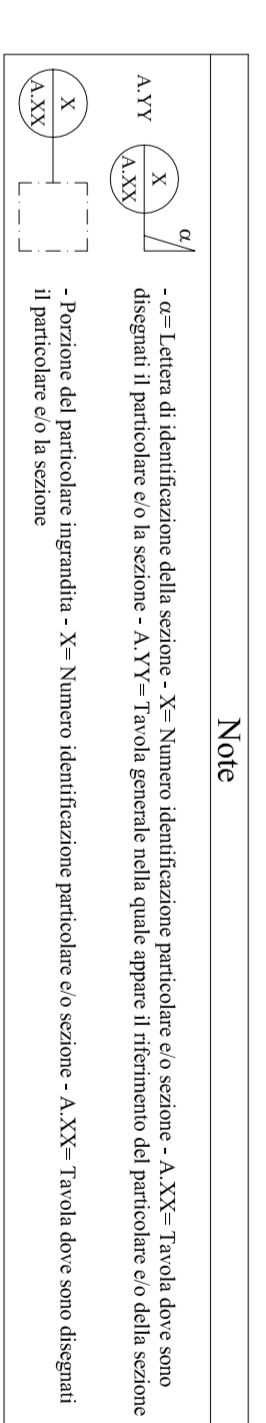
Legenda dei simboli

	Inverter
	Stringa
	Controller
	Diodo
	Fusibile
	Interruttore magnetotermico
	SPD
	MPPPT
	Conduttore
	Sistema di protezione di interruzione
	Interruttore magnetotermico differenziale
	DCDC Dispositivo di sezionamento
	DCDC Dispositivo di sezionamento



1/50

1/50



**PROVINCIA REGIONALE DI RAGUSA**

**FONDI STRUTTURALI EUROPEI 2007-2013**

**AMBIENTI PER L'APPRENDIMENTO (FESR)**

**PROGETTO DEFINITIVO / ESECUTIVO**

**Impianto fotovoltaico**

**P.03**

Autore: [Logo]

Progettista: [Logo]

Scale: [Logo]

Verificatore: [Logo]

1/50